

# Pompe Viron à vitesse variable P300

## VIRON P300 3 speed pool pump

nouveautés  
09 new



La pompe Viron utilise un moteur BLDC (Brushless DC) de dernière génération, contrôlé par un système électronique avancé qui réduit de manière efficace les coûts opérationnels et le niveau sonore.

### Technologie leader

Le moteur breveté Viron est un exemple de technologie développée pour répondre aux objectifs énergétiques et environnementaux d'aujourd'hui. A la différence des moteurs conventionnels à une vitesse qui fonctionnent habituellement à puissance maximale, celui de la pompe Viron s'adapte au travail à réaliser.

### Economies d'eau et d'énergie

Les pompes à vitesse variable Viron permettent de sélectionner la vitesse du moteur la plus adéquate pour travailler à débits moindres lorsque cela s'avère nécessaire. Ceci entraîne des économies substantielles d'eau et d'énergie. Sa grande efficacité sous-entend une réduction importante de la consommation énergétique, économisant jusqu'à 70% des coûts opérationnels. De plus, les pompes Viron sont plus silencieuses que les pompes réfrigérées par air et ont une plus grande durabilité.

### Réduction du niveau de bruit

La pompe Viron est bien plus silencieuse que les pompes conventionnelles, atteignant des niveaux sonores inférieurs à 66 db.

### Réduction des émissions de CO2

Par ailleurs, la diminution de l'impact sur l'environnement est considérable en comparaison aux autres pompes conventionnelles. La pompe Viron permet d'économiser jusqu'à 1 tonne de rejet de CO2.

The P300 Viron pump uses the latest BLDC (Brushless DC) motor controlled by an advanced electronic system that significantly reduces operating costs, CO2 emissions and noise levels.

### Leading technology

The patented Viron motor is an example of leading world technology developed to face today's energy and environmental challenges. Unlike single speed conventional motors that ordinarily work on full power, the Viron pump adapts to the job to be undertaken.

### Energy and water saving

Multiple velocity pumps enable the user to select the most adequate velocity for the motor in order to work in low flow rate situations when necessary. This implies a considerable saving in energy and water consumption. The great efficiency of this pump means a considerable reduction in energy consumption, saving up to 70% on operating costs.

### Less noise

The Viron P300 pump is substantially quieter than conventional pumps, only reaching noise levels of 66 db.

### Less CO2 emissions

The reduced impact on the environment is also considerable in comparison to conventional pumps. The Viron pump saves up to a ton of CO2 each year.

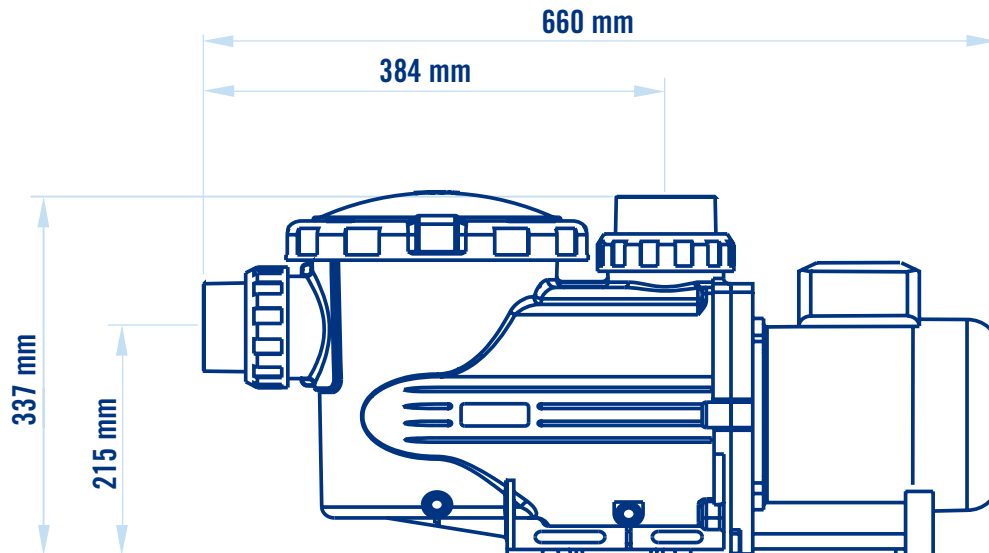
| Modèle / Model         | Code / Code | Vitesse / Velocity | RPM  | Alimentation / Watts Input (Wi) | Débit / Flow Rate LPM (FR.) | Pression refoulement / Total Head (m) |
|------------------------|-------------|--------------------|------|---------------------------------|-----------------------------|---------------------------------------|
| Pompe P300 / Pump P300 | 43431       | HIGH               | 2850 | 983                             | 282                         | 8                                     |
|                        |             | MEDIUM             | 2410 | 675                             | 245                         | 5,7                                   |
|                        |             | LOW                | 1900 | 345                             | 204                         | 3,6                                   |

# Pompe Viron à vitesse variable P300

## VIRON P300 3 speed pool pump

nouveautés  
**09** new

### Dimensions Dimensions



### Courbes de rendements Performance curves

