



Pompe autoamorçante pour piscines privées
La force silencieuse

Self-priming pumps for pools
Strength with silence



ASTRALPOOL



S E N A

Pompe autoamorçante Sena pour piscines

Sena self-priming pump for swimming pools

Design et hautes performances

Pour les pompes de la famille Sena, débit maxi et faible niveau sonore vont de pair. De quoi satisfaire pleinement les besoins des professionnels de la piscine privée, avec en prime le design séduisant qui caractérise AstralPool. À souligner : capacité d'auto-aspiration de plus de 2 m sans clapet de pied. De plus, les pompes Sena, construites en plastiques techniques, sont équipées d'un pré-filtre d'une capacité de 2 lts, dont l'intérieur peut être facilement inspecté grâce à son couvercle transparent.

La famille Sena existe en motorisations monophasées de $\frac{1}{3}$ CV à 1,25 CV et triphasées de $\frac{3}{4}$ CV à 1,25 CV, pouvant travailler respectivement à 230 V et 230/400 V, et supportant des variations de tension nominale de $\pm 10\%$, grâce aux moteurs Euro-tension.



Excellent design, great features

The high flow rating and low noise level of Sena pumps go hand in hand to meet all the needs of private pools with an attractive design that is characteristic of AstralPool equipment. A special feature of this pump version is its self-priming capacity: at more than 2 m without a foot valve. In addition, Sena pumps are manufactured with engineering plastics and have a 2-litre prefilter fitted with a transparent lid for viewing the inside of the prefilter.

Sena pumps are available with power ratings ranging from $\frac{1}{3}$ HP to 1.25 HP with single-phase motors and $\frac{3}{4}$ HP to 1.25 HP in three-phase motors, making it possible to run at 230 V and 230/400 V $\pm 10\%$, due to the use of Euro-voltage motors.

Les pompes Sena sont conformes à la norme EN-60335-2-41\ A1: 2001, ce qui leur permet de porter le label TÜV-GS.

Sena pumps comply with the specifications of EN-60335-2-41\ A1: 2001 standards, allowing them to carry the TÜV-GS mark.



Caractéristiques:

- Pompe à visserie inox.
- Raccords d'aspiration et de refoulement de 1,5" pour manchon de Ø 50mm.
- Fermeture mécanique en AISI 316.
- Roue mobile en NORYL®.
- Corps de pompe et diffuseur fabriqués en polypropylène renforcé charge minérale et fibre de verre.
- Isolation Classe F et protection moteur IP-55, permettant un fonctionnement en atmosphères humide et à hautes températures.
- Capacité d'autoaspiration de plus de 2 m.
- Gamme standard prévue pour 50 Hz. Existe aussi en version 60 Hz.

Characteristics:

- Stainless steel nuts and bolts for the pump
- 1.5" suction and return connectors for Ø 50mm tubing.
- Mechanical closure manufactured in AISI 316.
- NORYL® impeller.
- Pump body and diffuser manufactured of polypropylene with mineral filler and fibreglass.
- Class F insulation and IP-55 motor protection for operation in high-humidity, high-temperature environments.
- Self-priming at more than 2 m.
- Standard 50 Hz range; also available in 60 Hz.



Faible niveau sonore

Tous les modèles de pompe de la famille Sena travaillent à plein rendement sans pour autant se faire remarquer par leur niveau sonore: c'est à peine si on les entend autour de la piscine.

Low noise level

Sena pumps run at full duty with optimal noise levels for all models, thereby minimizing the effects of noise on the pool surroundings.



Design fonctionnel

L'ensemble des pompes de la gamme Sena intègrent un pré-filtre dont le couvercle, muni d'un système à baïonnette, se ferme d'un seul geste, en un quart de tour. La partie supérieure du couvercle forme une croix qui permet d'utiliser n'importe quel outil pour ouvrir et fermer le pré-filtre. La base de la pompe, particulièrement stable, se monte très facilement sur le corps, sans besoin de visserie.

Practical design

The entire range of Sena pumps includes a bayonet closure in the prefilter lid, making it possible to close the pump prefilter in four different positions in just one step. The cross-shaped prefilter lid means any tool can be used to open or close it. In addition, a highly stable, easy-to-assemble foot has been used to attach the foot to the pump body, eliminating the need for nuts and bolts.

Les éléments de la pompe Pump components

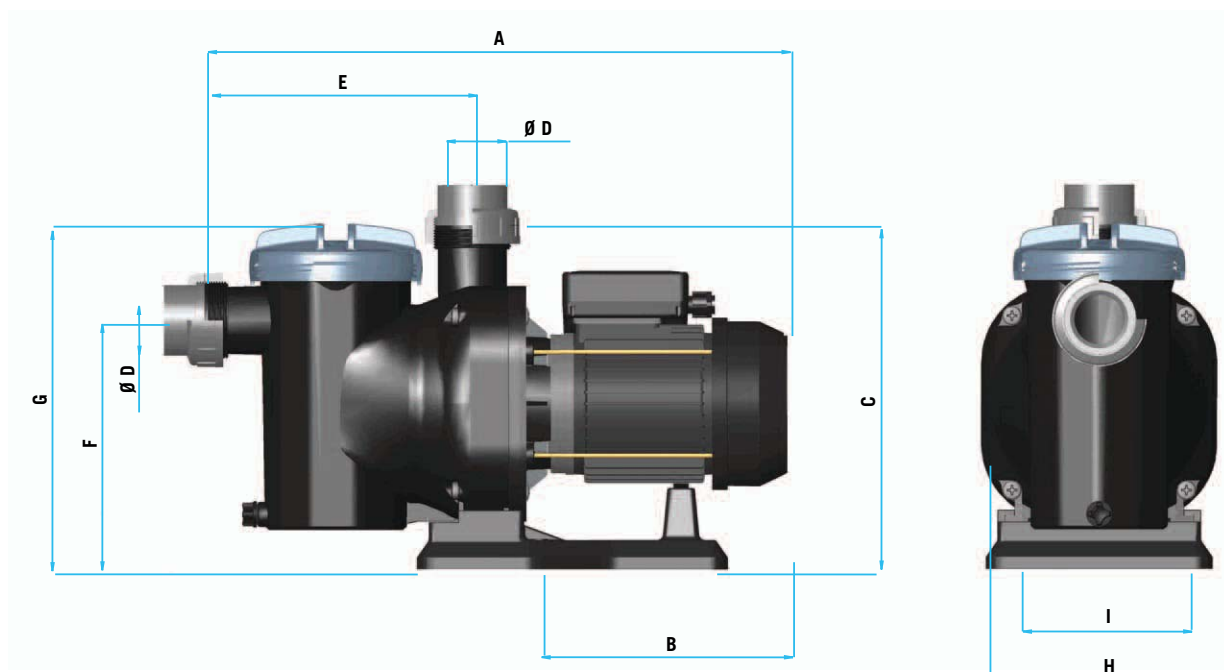


- ❶ Couverture pré-filtre transparent, système baïonnette. Ouverture sans clé.
- ❷ Raccords d'aspiration et de refoulement de 1,5" pour manchon de Ø 50mm.
- ❸ Panier pré-filtre évitant l'entrée d'éléments solide dans l'hydraulique.
- ❹ Facilité d'ouverture du bouchon de purge.
- ❺ Base de pompe très stable.
- ❻ Garniture Mécanique fabriquée en acier AISI 316 - partie fixe en Oxyde d'alumine.
- ❼ Roue mobile en Noryl®.
- ❽ Roulement conçu pour travailler à hautes températures.
- ❾ Isolation classe F - Étanchéité IP-55.

- ❶ Transparent prefilter lid with bayonet closure. No wrench needed for opening
- ❷ 1.5" suction and return connectors for Ø 50mm tubing.
- ❸ Prefilter basket to prevent solid particles from entering the hydraulics.
- ❹ Easy-to-open bleeder plug.
- ❺ Extra-stable pump foot.
- ❻ Mechanical closure manufactured of AISI 316 steel; fixed part in alumina oxide.
- ❼ Noryl® impeller.
- ❽ Ball bearing for high temperature operation.
- ❾ Class F insulation. Euro voltage motor. IP55 rating.

Données techniques

Technical data



Code Code	A	B	C	Ø D	E	F	G	H	I
25461	472,3	191,5	290,5	50	225,5	210,5	296,7	199	142
25462	472,3	191,5	290,5	50	225,5	210,5	296,7	199	142
25463	489	208,2	290,5	50	225,5	210,5	296,7	199	142
25464	489	208,2	290,5	50	225,5	210,5	296,7	199	142
25465	489	208,2	290,5	50	225,5	210,5	296,7	199	142
25466	489	208,2	290,5	50	225,5	210,5	296,7	199	142
25467	489	208,2	290,5	50	225,5	210,5	296,7	199	142
25468	489	208,2	290,5	50	225,5	210,5	296,7	199	142

Mesures en mm
 Sizes in mm

230 V II 50 Hz	230/400 V III 50 Hz	A			P1 (Kw)		P2 (Kw)		HP	uF	H(m)							
		230 V II	230 V III	400 V III	II	III	II	III			4	6	8	10	12	14	16	18
25461	-	2,1	-	-	0,46	-	0,23	-	0,33	12	9,3	7	3,5	-	-	-	-	-
25462	-	2,7	-	-	0,609	-	0,41	-	0,5	12	12	9,6	7,5	4	-	-	-	-
25463	25464	3,5	2,85	1,65	0,79	0,91	0,56	0,62	0,75	14	-	13,5	11,2	8,8	5	-	-	-
25465	25466	4,2	3,4	1,95	0,91	1,14	0,63	0,84	1	16	-	15,6	13,8	11,5	8,8	4,5	-	-
25467	25468	5,4	4,6	2,65	1,19	1,38	0,82	0,97	1,25	16	-	18	16	14	11,8	9	4	-

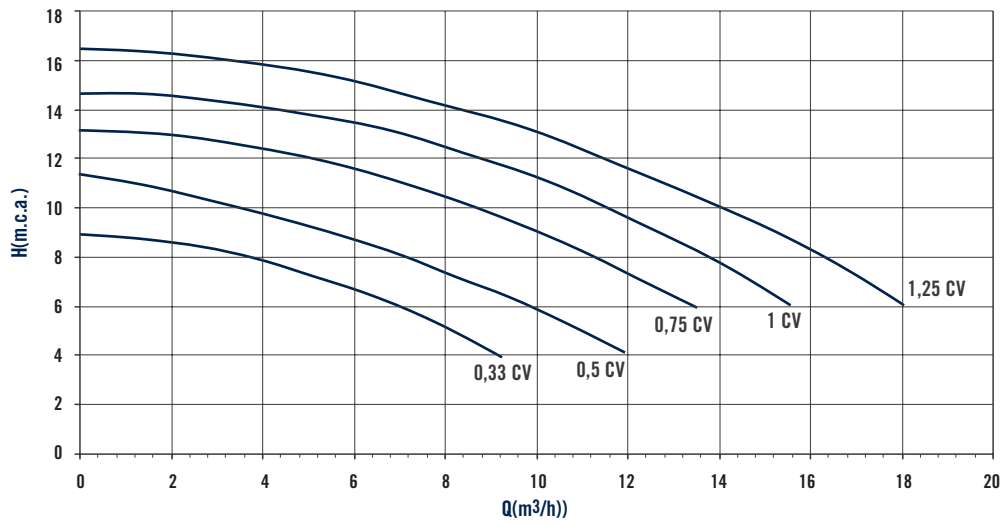


Nous nous réservons le droit de modifier totalement, ou en partie les caractéristiques de nos articles ou le contenu du document, sans pré-avis.
 We reserve the right to change all or part of the features of the articles or contents of this document, without prior notice.

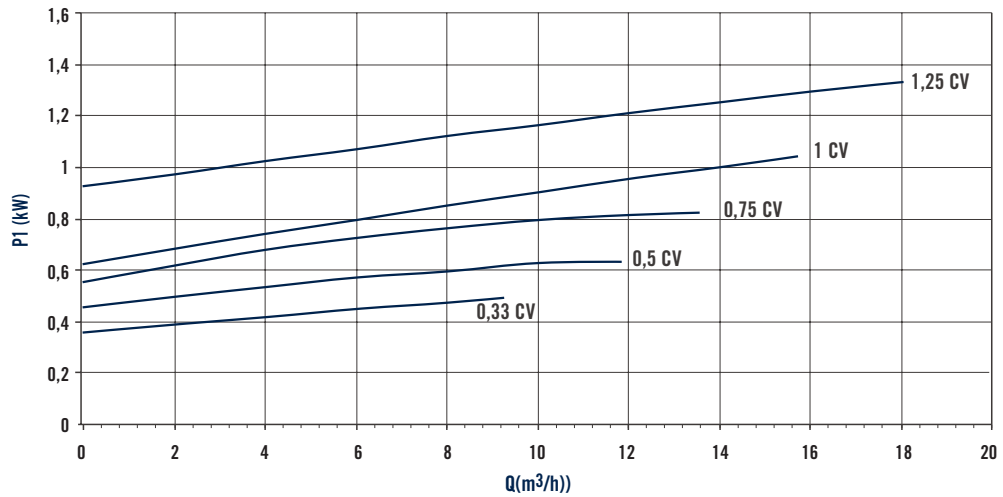


www.astralpool.com

Courbe de rendement
 Performance curve



Courbe puissance absorbée-débit
 Input power-flow curve



Courbe rendement total-débit
 Total performance-flow curve

