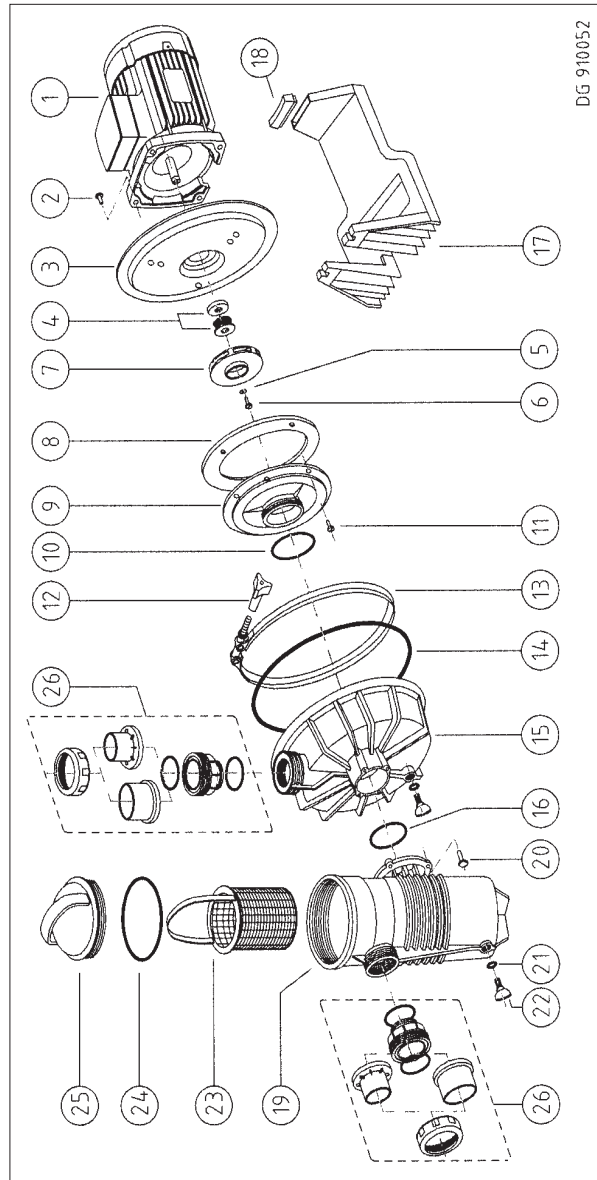
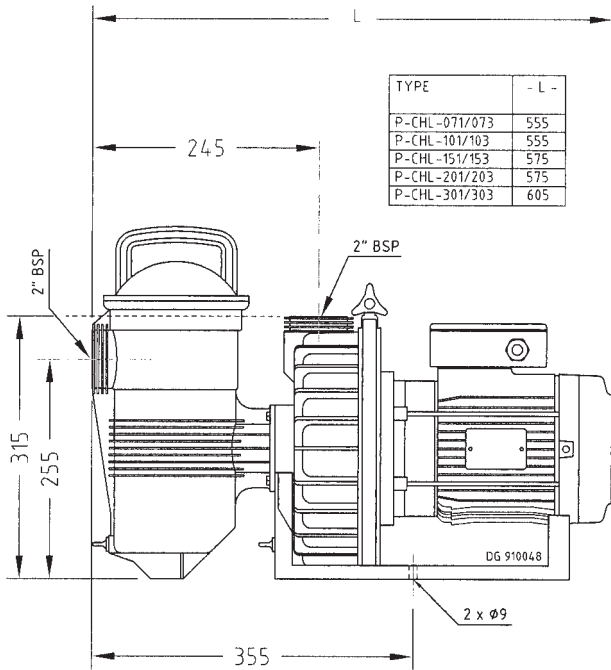
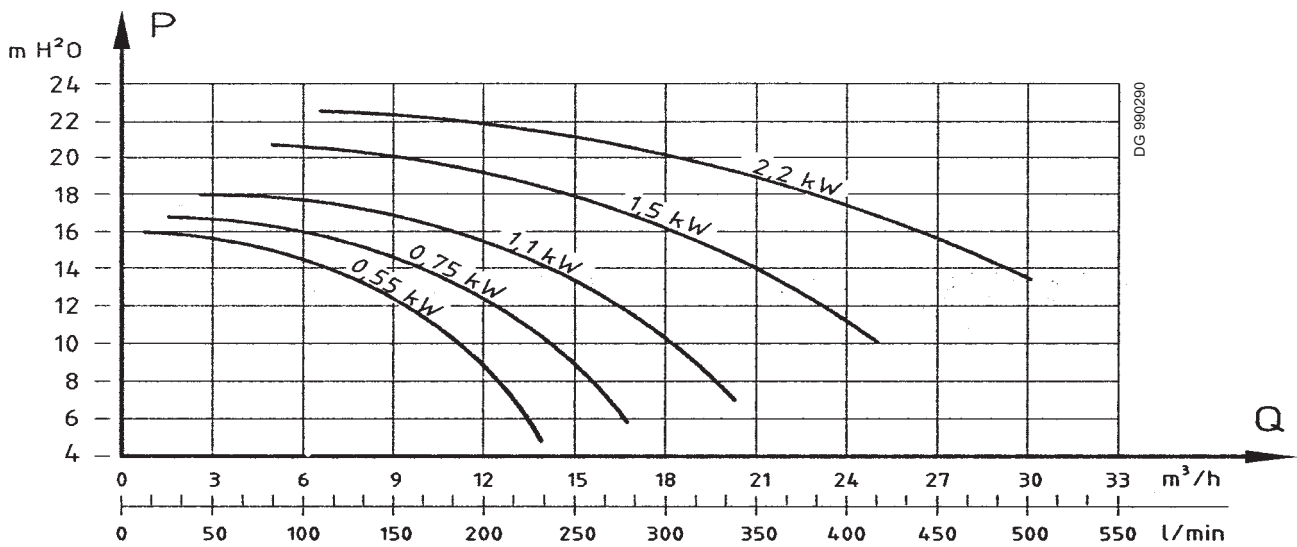


Challenger



DG 910052



	ENGLISCH	DEUTSCH	FRANCAIS	NEDERLANDS	ESPAÑOL	ITALIANO
1	PMT-2-*** Motor	Motor	Moteur	Motor	Motor	Motore
2	P-35-4290 Screw : 3/8"-16 SS	Schraub : 3/8"-16 rostfrei	Vis : 3/8"-16 INOX	Zeskantbout 3/8"-16 RVS	Tornillo : 3/8" inoxidable	Vite esagonale 3/8" inox
3	P-35-5497 Seal plate	Flansch	Plateau de fermeture	Basisplaat	Parta fija del cierre	Flangia motore / volante
4	P-35-4545 Mechanical seal (complete)	Wellendichtung (komplet)	Joint mecanique (eu)	Mechanische dichting (set)	Cierre (completo)	Tenuta meccanica (completo)
5	P-35-0001 Motor axis seal	Motorachsichtung	Fermeture de l'axe moteur	Afdichting motoras	Cierre del motor eje	Chiudere di motore perno
6	P-35-5389 Lock screw impeller	Schraube - Turbinensperre	Vis - blockage turbine	Blokeerschroef voor schoepenrad	Tornillo de bloqueo - rotor	Vite di fissaggio della girante
11	P-35-5334 Screw : # 8-32 x 1 1/4" SS	Schraube : # 8-32 x 1 1/4" Rostfrei	Vis : # 8-32 x 1 1/4" INOX	Zeskantbout : # 8-32 x 1 1/4" RVS	Tornillo : # 8-32 x 1 1/4" inoxidable	Vite esagonale # 8-32 x 1 1/4" inox
12	P-17-5025 Knob	Schraubschelle	Poignée de serrage	Knop voor klemming	Perille - brida de sujeción	Chivetta di serraggio
13	P-35-4629 Clamp	Schellenband	Collier de fixation	Slalen klemming RVS	Mordaza	Anello di serraggio
14	P-35-5329 O-ring housing front	Dichtung Pumpengehäuse	Joint de carter	O-ring voor pomphuis	Junta tórica - Caja	OR Volvente
15	P-35-5602 Housing front	Pumpengehäuse	Carter	Pomphuis	Caja de la bomba	Volvente
16	P-35-5330 O-ring strainer pot	Dichtung Vorfilter	Joint du préfiltre	Dichting voor groffilter	Cierre filtro grueso	Anello prefiltro
17	P-35-5494 Pump base	Fuß	Embase	Motorsteun	Soporte	Supporto
18	P-35-5492 Base adapter for 0,55 kW	Fußadapter für 0,55 kW	Adaptateur pour 0,55 kW	Adaptersteun voor 0,55 kW	Adaptor soporte : 0,55 kW	Adattore supporto: 0,55 kW
19	P-35-5493 For : 0,75 - 1,1 - 1,5 - 2,2 kW	Für : 0,75 - 1,1 - 1,5 - 2,2 kW	Pour : 0,75 - 1,1 - 1,5 - 2,2 kW	Voor : 0,75 - 1,1 - 1,5 - 2,2 kW	0,75 - 1,1 - 1,5 - 2,2 kW	0,75 - 1,1 - 1,5 - 2,2 kW
20	P-35-5800 Strainer pot	Vorfilter	Panier	Voorfilter	Recipiente del colador	Corpo prefiltro
21	G-19-2115 Screw 5/16" SS	Schraube 5/16" rostfrei	Vis 5/16" INOX	Zeskantschroef 5/16" RVS	Tornillo 5/16" inoxidable	Vite esagonale 5/16" inox
22	G-15-4699 Drain plug	Dichtungsring Abzug	Joint pour vidange	O-ring leeglooppstop	Junta tórica - Tapón	OR tubo di drenaggio
23	P-35-5318 Basket 0,55 → 2,2 kW	Flügelstopfen Abzug	Bouchon de vidange	Leeglooppstop	tapón de vaciado	Tappo di drenaggio
24	P-35-0013 O-ring lid	Deckeldichtung	Joint du couvercle	O-ring deksel filter	Prefiltro 0,55 → 2,2 kW	Cestello 0,55 → 2,2 kW
25	P-35-5301 Lid - strainer pot	Deckel Vorfilter	Couvercle du préfiltre	Deksel voorfilter	Junta tórica de la tapa	OR coperchio prefiltro
26	P-17-0498 IMPELLER KIT	Kupplung / leimverbindung Ø 50/63	Union / connection à collar Ø 50/63	Koppeling / lijmverbinding Ø 50/63	Unión y conexión a encolar Ø 50/63	Giunto e connessione ad incollaggio
P-CHL-SET055	0,55 kW : 7+8+9+10	0,55 kW : 7+8+9+10	0,55 kW : 7+8+9+10	0,55 kW : 7+8+9+10	0,55 kW : 7+8+9+10	0,55 kW : 7+8+9+10
P-CHL-SET075	0,75 kW : 7+8+9+10	0,75 kW : 7+8+9+10	0,75 kW : 7+8+9+10	0,75 kW : 7+8+9+10	0,75 kW : 7+8+9+10	0,75 kW : 7+8+9+10
P-CHL-SET101	1,1 kW : 7+8+9+10	1,1 kW : 7+8+9+10	1,1 kW : 7+8+9+10	1,1 kW : 7+8+9+10	1,1 kW : 7+8+9+10	1,1 kW : 7+8+9+10
P-CHL-SET150	1,5 kW : 7+8+9+10	1,5 kW : 7+8+9+10	1,5 kW : 7+8+9+10	1,5 kW : 7+8+9+10	1,5 kW : 7+8+9+10	1,5 kW : 7+8+9+10
P-CHL-SET220	0,2 kW : 7+8+9+10	0,2 kW : 7+8+9+10	0,2 kW : 7+8+9+10	0,2 kW : 7+8+9+10	0,2 kW : 7+8+9+10	0,2 kW : 7+8+9+10
P-CHL-C071	MOTOR KIT Mono-phase 0,55 kW : 1 → 10 +12+13	MOTOR KOLLI (mono) 0,55 kW : 1 → 10 +12+13	COLLI MOTEUR (mono) 0,55 kW : 1 → 10 +12+13	MOTOR COLLI (mono) 0,55 kW : 1 → 10 +12+13	COLLI MOTOR (mono) 0,55 kW : 1 → 10 +12+13	COLLI DI MOTORE (mono) 0,55 kW : 1 → 10 +12+13
P-CHL-C101	0,75 kW : 1 → 10 +12+13	0,75 kW : 1 → 10 +12+13	0,75 kW : 1 → 10 +12+13	0,75 kW : 1 → 10 +12+13	0,75 kW : 1 → 10 +12+13	0,75 kW : 1 → 10 +12+13
P-CHL-C151	1,1 kW : 1 → 10 +12+13	1,1 kW : 1 → 10 +12+13	1,1 kW : 1 → 10 +12+13	1,1 kW : 1 → 10 +12+13	1,1 kW : 1 → 10 +12+13	1,1 kW : 1 → 10 +12+13
P-CHL-C201	1,5 kW : 1 → 10 +12+13	1,5 kW : 1 → 10 +12+13	1,5 kW : 1 → 10 +12+13	1,5 kW : 1 → 10 +12+13	1,5 kW : 1 → 10 +12+13	1,5 kW : 1 → 10 +12+13
P-CHL-C301	2,2 kW : 1 → 10 +12+13	2,2 kW : 1 → 10 +12+13	2,2 kW : 1 → 10 +12+13	2,2 kW : 1 → 10 +12+13	2,2 kW : 1 → 10 +12+13	2,2 kW : 1 → 10 +12+13
P-CHL-C073	MOTOR KIT Three-phase 0,55 kW : 1 → 10 +12+13	MOTOR KOLLI (3-faze) 0,55 kW : 1 → 10 +12+13	COLLI MOTEUR (3-phasé) 0,55 kW : 1 → 10 +12+13	MOTOR COLLI (3-fazig) 0,55 kW : 1 → 10 +12+13	COLLI MOTOR (trifásica) 0,55 kW : 1 → 10 +12+13	COLLI DI MOTORE (trifase) 0,55 kW : 1 → 10 +12+13
P-CHL-C103	0,75 kW : 1 → 10 +12+13	0,75 kW : 1 → 10 +12+13	0,75 kW : 1 → 10 +12+13	0,75 kW : 1 → 10 +12+13	0,75 kW : 1 → 10 +12+13	0,75 kW : 1 → 10 +12+13
P-CHL-C153	1,1 kW : 1 → 10 +12+13	1,1 kW : 1 → 10 +12+13	1,1 kW : 1 → 10 +12+13	1,1 kW : 1 → 10 +12+13	1,1 kW : 1 → 10 +12+13	1,1 kW : 1 → 10 +12+13
P-CHL-C203	1,5 kW : 1 → 10 +12+13	1,5 kW : 1 → 10 +12+13	1,5 kW : 1 → 10 +12+13	1,5 kW : 1 → 10 +12+13	1,5 kW : 1 → 10 +12+13	1,5 kW : 1 → 10 +12+13
P-CHL-C303	2,2 kW : 1 → 10 +12+13	2,2 kW : 1 → 10 +12+13	2,2 kW : 1 → 10 +12+13	2,2 kW : 1 → 10 +12+13	2,2 kW : 1 → 10 +12+13	2,2 kW : 1 → 10 +12+13
P-35-5320	COLLI : BAND ASSEMBLY 12+13	SCHellenband Komplet 12+13	COLLIER FIXATION COMPLET 12+13	KLEINRING SET 12+13	JUEGO MORDAZA 12+13	ANELLI DI SERRAGGIO 12+13
P-CHL-OSET	COLLI : SEAL SET 4+5+10+14+16+21+24	DICHTUNG SATZ 4+5+10+14+16+21+24	COLLI DE FERMETURE 4+5+10+14+16+21+24	DICHTING SET 4+5+10+14+16+21+24	JUEGO DE CIERRE 4+5+10+14+16+21+24	COLLI DI CHIUDERE 4+5+10+14+16+21+24